

# AUTO DOOR LATCH

2026. 03

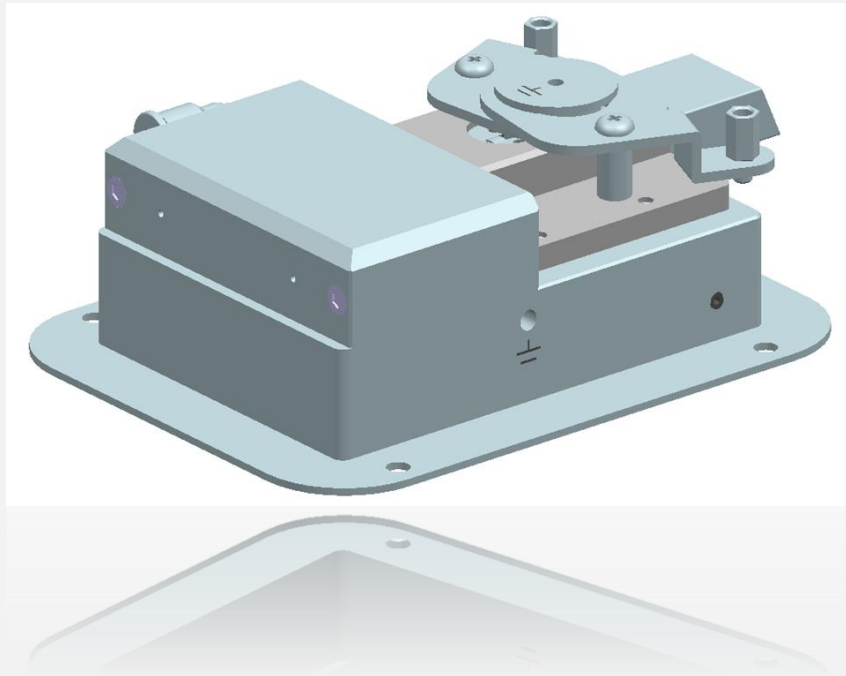


**Inno**  
creative System CO.,LTD.

변화와 혁신을 거듭하며, 고객의 니즈를 먼저 준비합니다.

**Innocreative System co.,Ltd**

# Contents

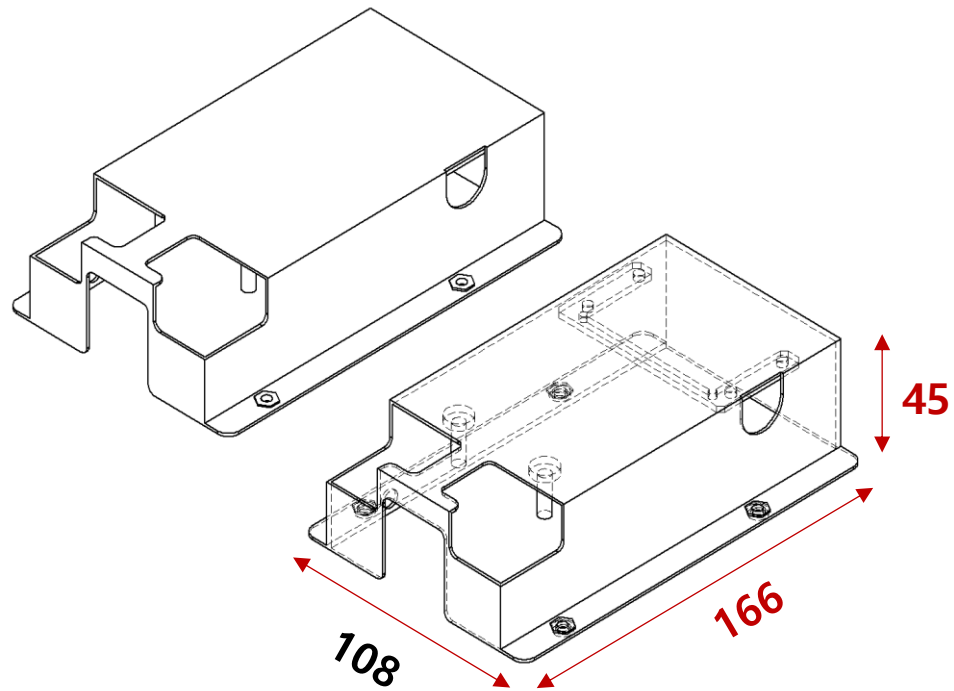


- 01 AUTO DOOR LATCH 개선 사항
- 02 일체형 AUTO DOOR LATCH 사양
- 03-1 AUTO DOOR LATCH 도면
- 03-2 AUTO DOOR LATCH 자재 SPEC

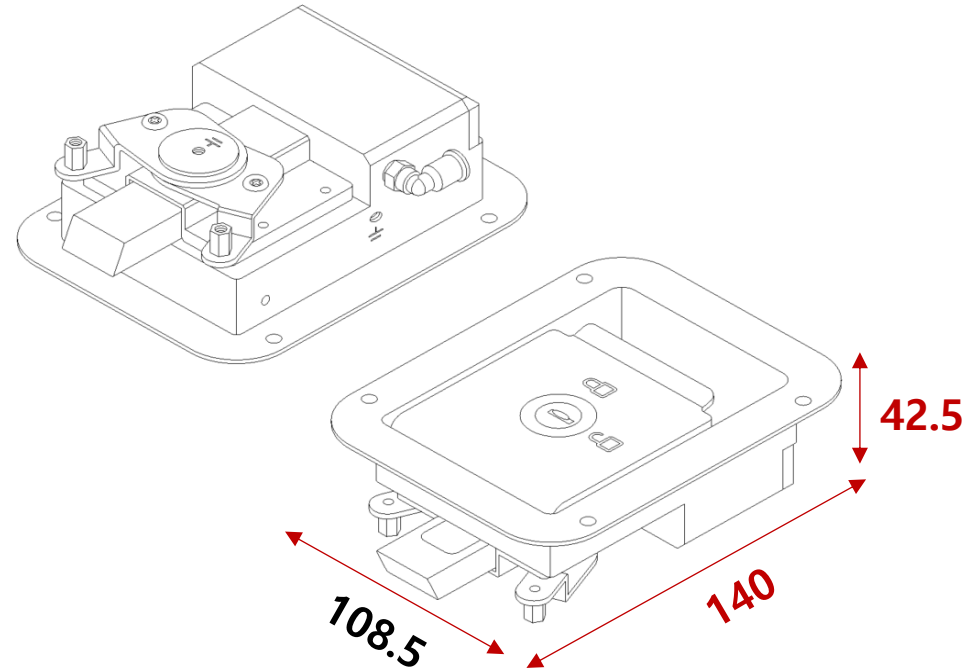
# 01 AUTO DOOR LATCH 개선사항

기존 AUTO DOOR LATCH 대비 COMPACT한 SIZE이며, 일체형으로 유지 보수에 유리

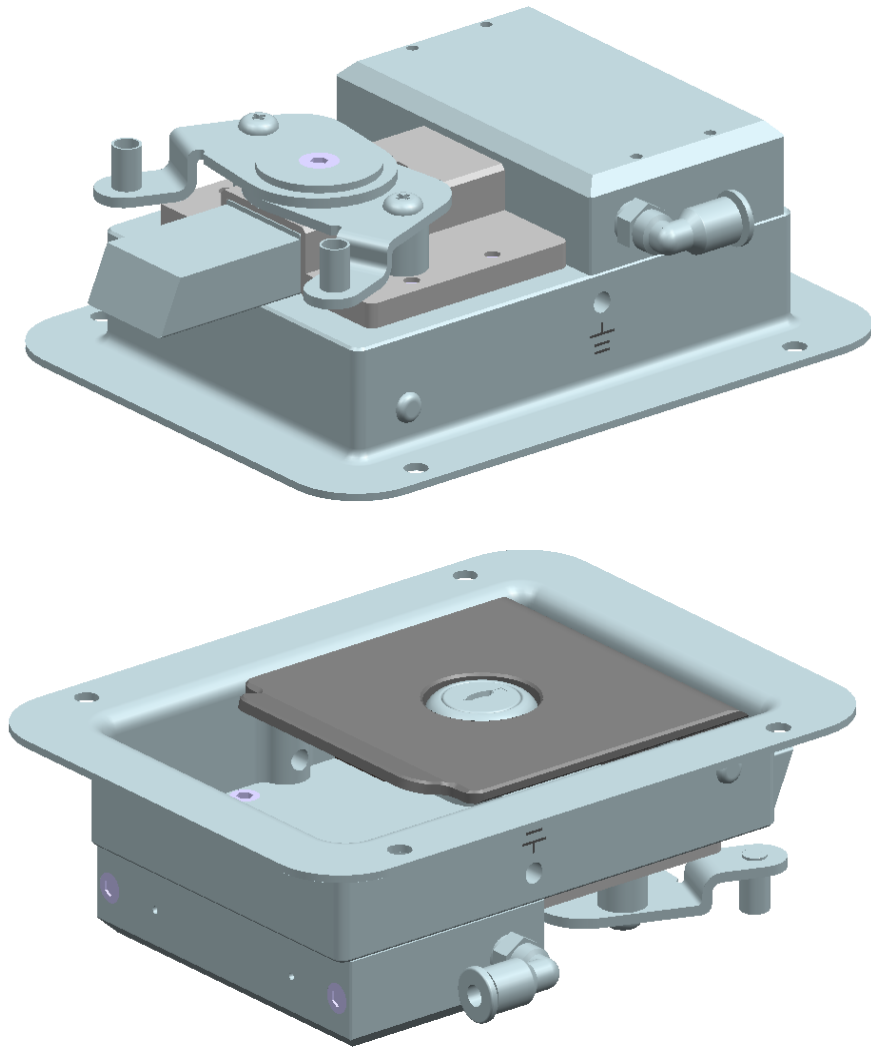
조립형 45mm (개선 전)



일체형 45mm (개선 후)



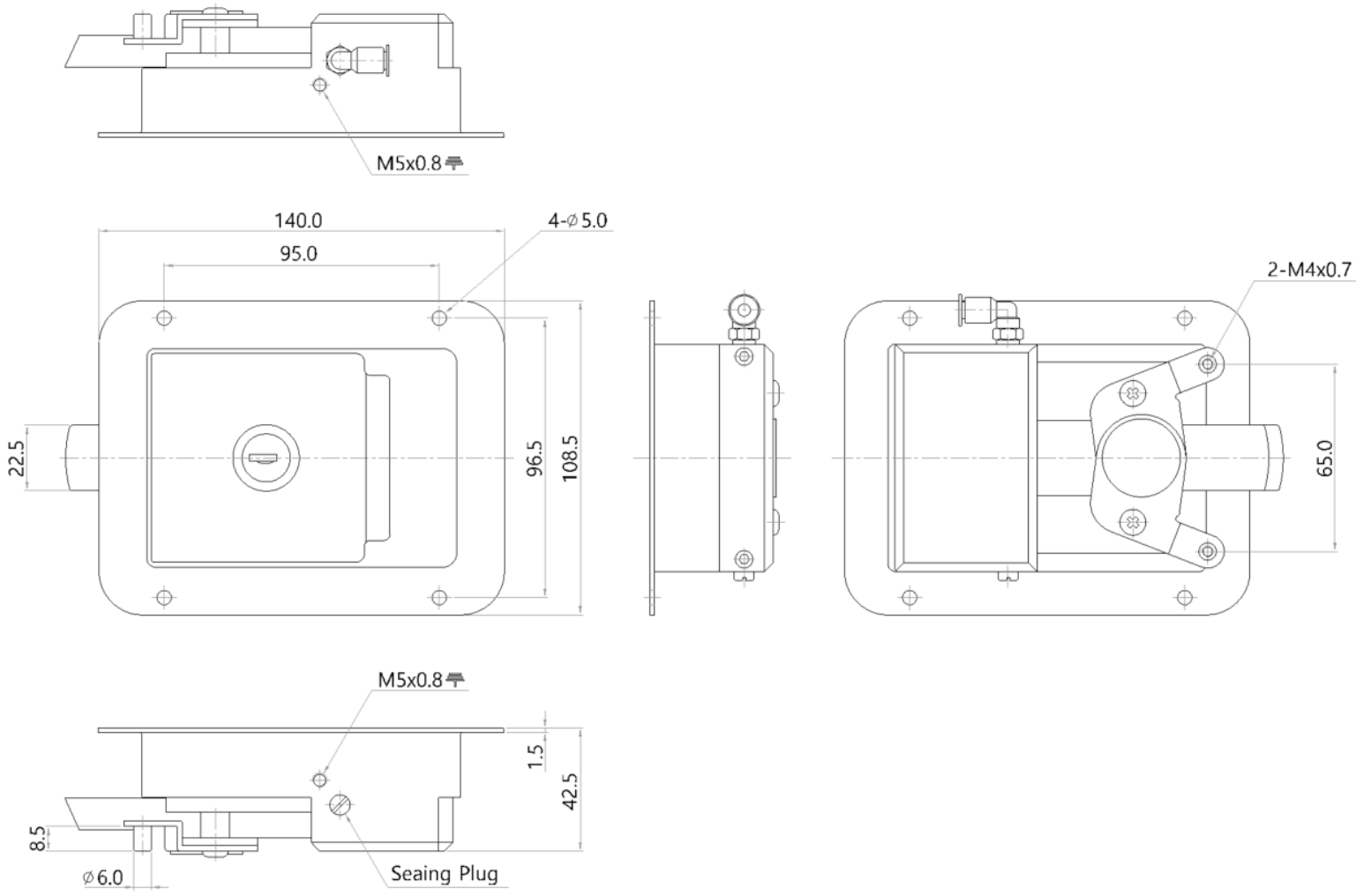
# 02 일체형 AUTO DOOR LATCH 사양



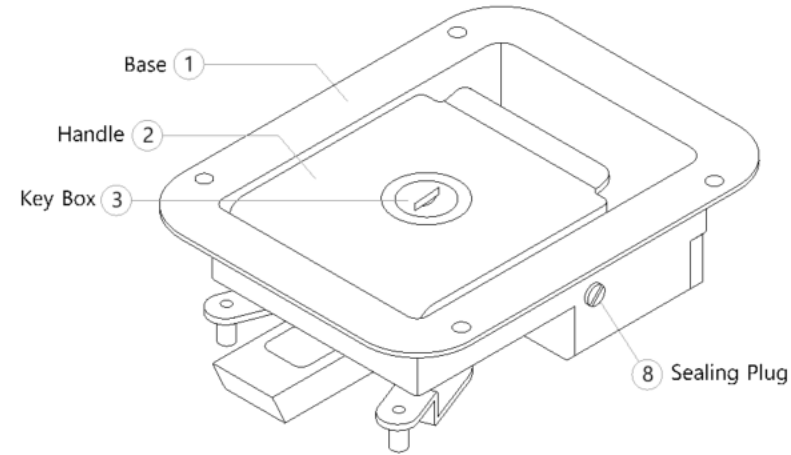
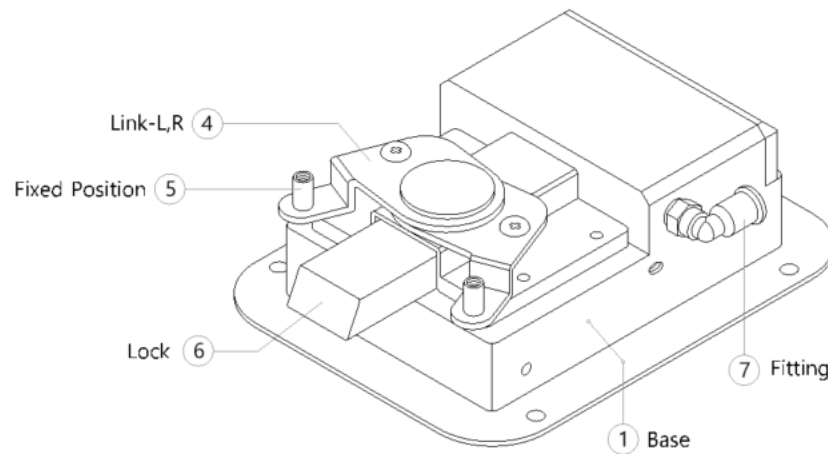
## DOOR LOCK CYLINDER 사양

항목	SPEC
내경, 행정거리	15 x 63 x 15str
작동방식	단동, 후진형
사용유체	공기 및 불활성가스
보증내압력	15kgf/cm <sup>2</sup>
최고사용압력	10kgf/cm <sup>2</sup>
상시사용압력	4kgf/cm <sup>2</sup>
힘(F)/4bar시	35kgf/cm <sup>2</sup>
사용주위온도	-5~60°C
급유	무급유
행정거리오차	+0.5 이내
사용수명정도	200km

# 03-1 AUTO DOOR LATCH 도면



# 03-2 AUTO DOOR LATCH 자재 SPEC



7	One Touch Fitting	Brass+Nylon (M5 x φ4)	Sang-A Pneumatic	
6	Lock	Aluminium alloy		Anodizing(Black)
5	Fixed Position	Stainless Steel		
4	Link-L,R	Stainless Steel		
3	Key Box	Steel+Ni Coating		
2	Handle	Aluminium alloy		Anodizing(Black)
1	Base	Aluminium alloy		Anodizing(Black)
No	Part Name	Material	Maker	Note

# 본 자료의 취급 시 주의사항

본 자료에는 대외비가 포함되어 있습니다.

당사의 서면승낙없이 내용의 일부 또는 전부를 발췌하여 제 3자에게 게시할 수 없습니다.

이노크리시스템 (주)



**Inno**  
creative System CO.,LTD.

---

~~Thank you for your attention~~